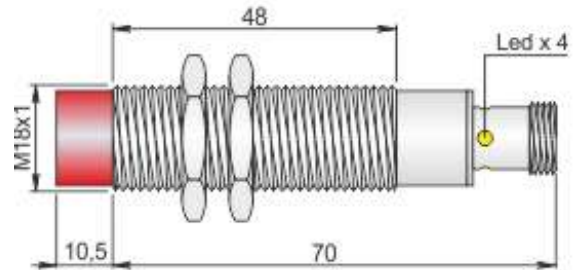


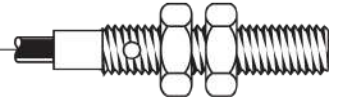
**Código: I18000098 - Descripción: SI18-CE8 PNP NO H**



Dimensiones en mm

**CARACTERISTICAS TECNICAS:**

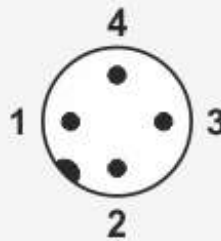
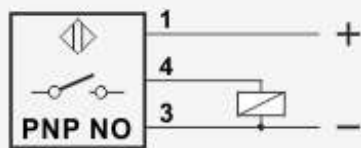
Alimentación:	Corriente directa
Tensión de funcionamiento:	10 ÷ 30 Vdc
Distancia de conmutación (mm):	8
Lógica de salida:	PNP
Función:	NO
Histéresis (%Sn):	< 10%
Frecuencia de conmutación:	1000 Hz
Repetibilidad (%Sn):	< = 3
Corriente de salida máxima:	200 mA
Absorción:	< 15 mA @ 24Vdc
Caída de tensión:	< 1.8 V
Protección contra cortocircuito:	Presente
Led:	Presente
Límites de temperatura:	-25 ÷ +85 °C
Grado de protección:	En función de conector
Material de la carcasa:	Latón niquelado
Características mecánicas:	M18x1
Tipo de conexión:	Conector H
Peso:	70 g



Código: I18000098 - Descripción: SI18-CE8 PNP NO H

## CONEXIONES

### CONEXIÓN CON CONECTOR H

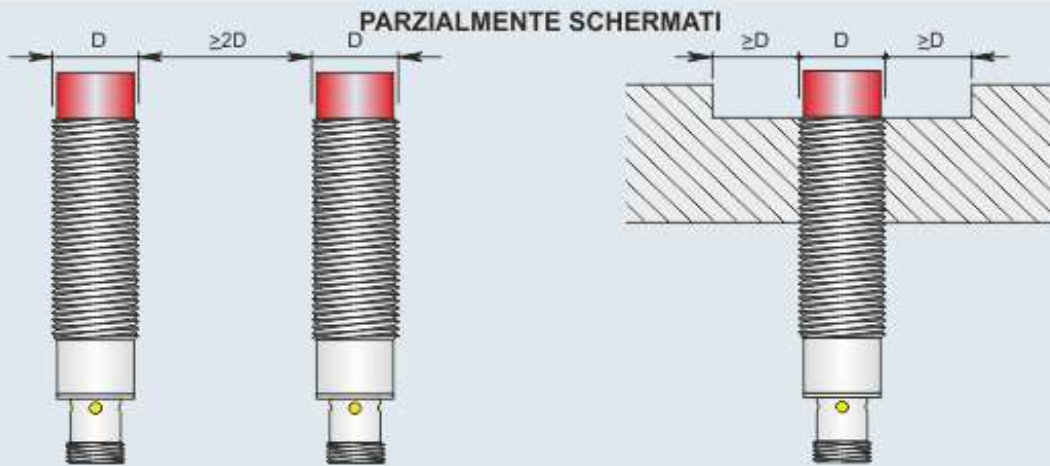


#### VISTA DEL CONECTOR MACHO

- 1 = Marrón / +
- 3 = Azul / -
- 4 = Negro / salida NO

## ISTRUCCIONES PARA LA INSTALACIÓN

### NORME DA RISPETTARE PER UNA CORRETTA INSTALLAZIONE



Montaggio affiancato

Montaggio sporgente